

「3次元CAD無料体験セミナー」

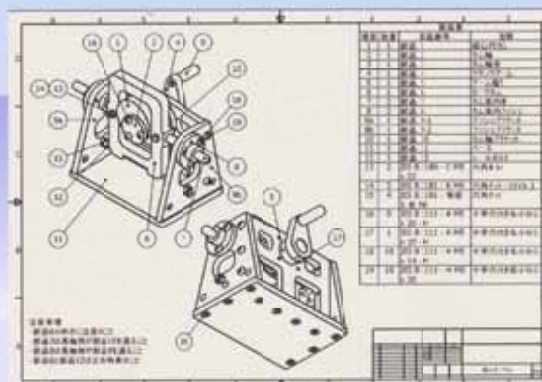
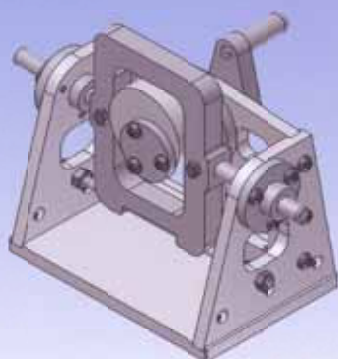
- Autodesk Inventorで3次元 CADの世界を体験いただけます。
・初めての方、導入をご検討中の方、興味のある方どなたでもご参加いただけます

参加者募集!

事前予約制
各回2名まで

毎週土曜日実施

☆他の日程でも可能です。詳しくは下記お問い合わせください。



セミナー内容(約2時間)「10:00~16:00までのご都合の良い時間」

3次元CAD概要	3次元CADの現状と今後について概要をご説明します	10分
パーツモデリング	実際にInventorを使ってパーツをモデリングします	50分
アセンブリ	実際にInventorを使ってパーツをアセンブリします	30分
図面化	実際にInventorを使って図面化します	30分

セミナー実施場所:小田急線渋谷駅北口徒歩2分

※企業様社内へお伺いも可能ですのでご相談ください

ご予約・お問い合わせ

Autodesk
Authorized Reseller

Autodesk
認定販売店



RS-HORNET
秦野市柳町1-3-15
0463-88-1835
contact@rs-hornet.com
http://www.rs-hornet.com
担当:米山

機械設計サポート・教育

Mクラフト
CRAFT

または

Mクラフト
秦野市今川町6-23
0463-84-0042
tanaka@mcraft-net.com
http://www.mcraft-net.com
担当:田中